

Aufbau- und Verwendungsanleitung Vario-Schalssystem

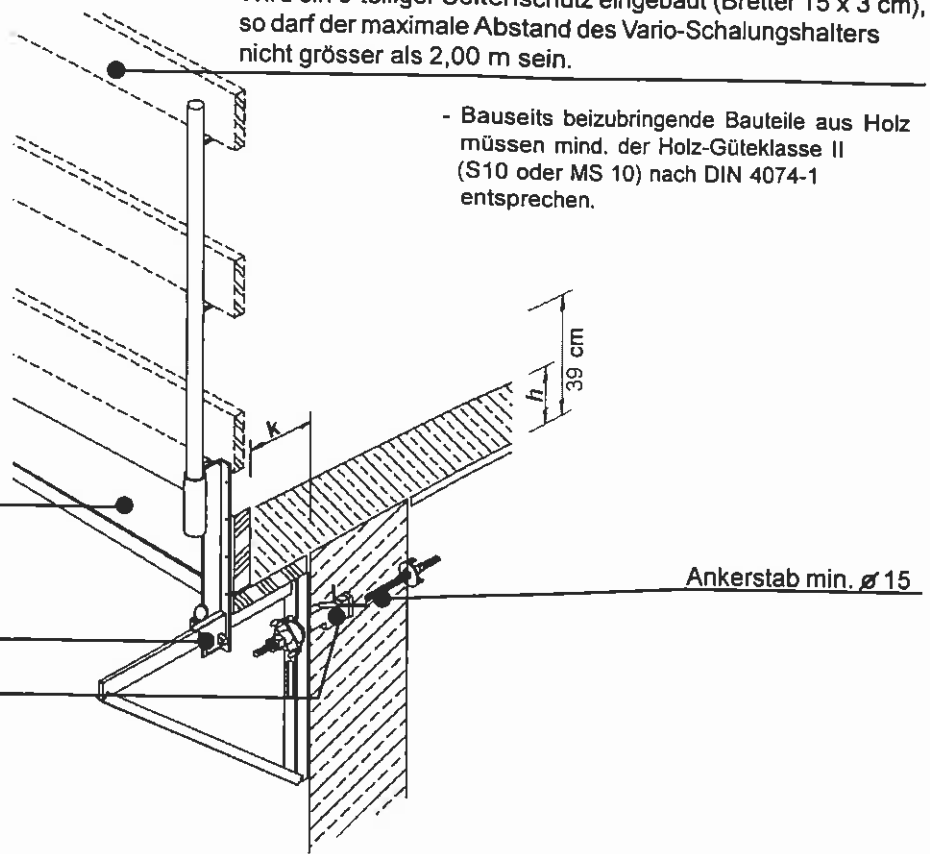
Vario-Schalungshalter 40 cm Art.-Nr.: 27 37 50
 Vario-Schalungshalter 60 cm Art.-Nr.: 27 47 50
 Seitenschutz Rundrohr Art.-Nr.: 78 12 10
 Seitenschutz Vierkantrrohr Art.-Nr.: 28 09 06

Wird ein 3-teiliger Seitenschutz eingebaut (Bretter 15 x 3 cm),
 so darf der maximale Abstand des Vario-Schalungshalters
 nicht grösser als 2,00 m sein.

Max. Abstand der
 Vario-Schalungshalter
 in cm bei unterschiedlichen
 Deckenstärken (h) und
 Deckenauskragungen (k) sind aus
 der unteren Tabelle zu entnehmen.

Die Dimensionierung der
 Abschälbohlen ist bauseits
 vorzunehmen.

- Bauseits beizubringende Bauteile aus Holz
 müssen mind. der Holz-Güteklasse II
 (S10 oder MS 10) nach DIN 4074-1
 entsprechen.



Vario-Schalungshalter 40 und 60 cm

Betonanker und Beton-Ankerhülse

Tabelle: Max. Abstände für Vario Schalungshalter in cm ohne Seitenschutz

		Deckenauskragung k in cm											
		5	10	15	20	25	30	35	40	45	50	54	58
Deckenstärke h in cm	12					320	260	200	190	180	160	145	130
	14				340	260	220	180	165	150	135	125	110
	16				300	230	190	160	145	130	120	110	95
	18			350	250	200	170	140	130	120	105	95	85
	20			300	230	180	150	120	110	100	90	80	75
	25			250	180	140	120	100	95	85	75	70	65
	30		310	200	150	125	100	90	80	70	65	60	55
	35		250	170	130	110	90	80	70	60	55	50	45
	40		220	160	120	100	85	70	60	55	50	45	40

Tabellenwerte auf
 Grundlage der statischen
 Berechnung
 vom 15.03.1991

Bei Aufhängung der
 Vario-Schalungshalter im
 unteren
 Aufhängeloch sind
 nebenstehende
 Abstandswerte zu
 halbieren.